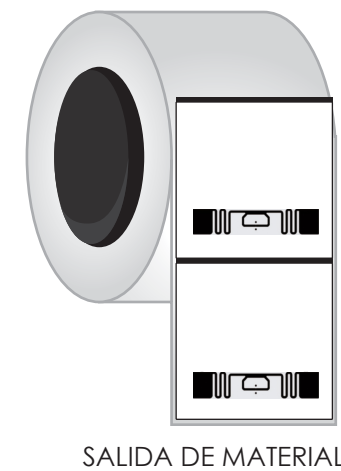
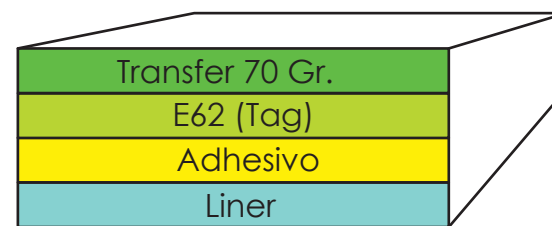
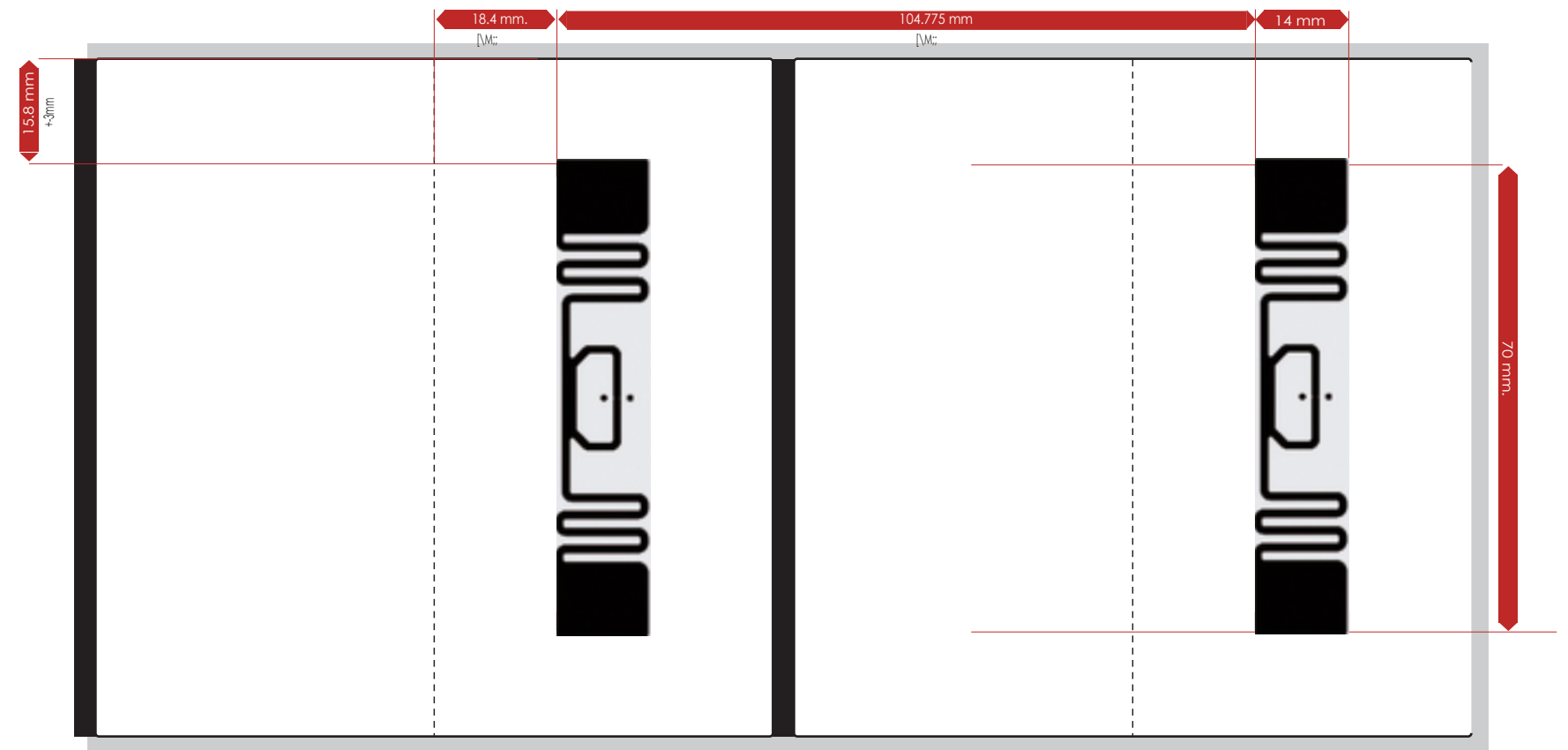
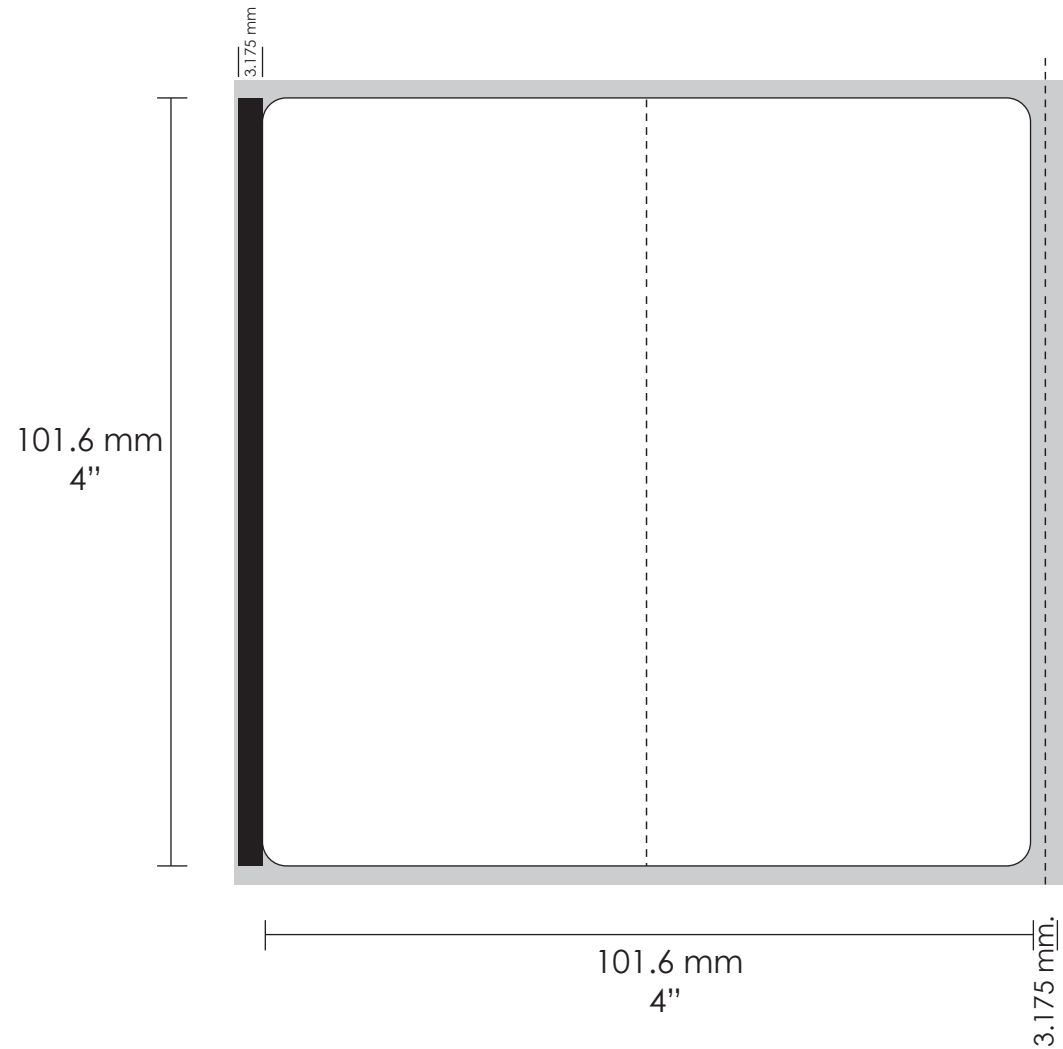


Etiqueta Adhesiva Blanca 4" x 4"



DESCRIPCION:

Etiqueta Adhesiva Blanca 4" x 4"
 Papel Transfer Premium 70 Gr.
 Liner White Kraft 2.5 mil.
 Tag: E62 IC Impinj R6 EPC C1 G2
 Bobina Central 3"

Perforación A.D.T. #1
 14 D.P.P.
 Corte Completo
 sobre el liner 2.5 mil.

CARACTERISTICAS ELECTRICAS

Circuito Integrado (IC)	Impinj R6
Protocolo de Interface	EPC Class1 Gen2, ISO18000-6C
Frecuencia de Operación	860-960 Mhz
Memoria	96 Bit EPC