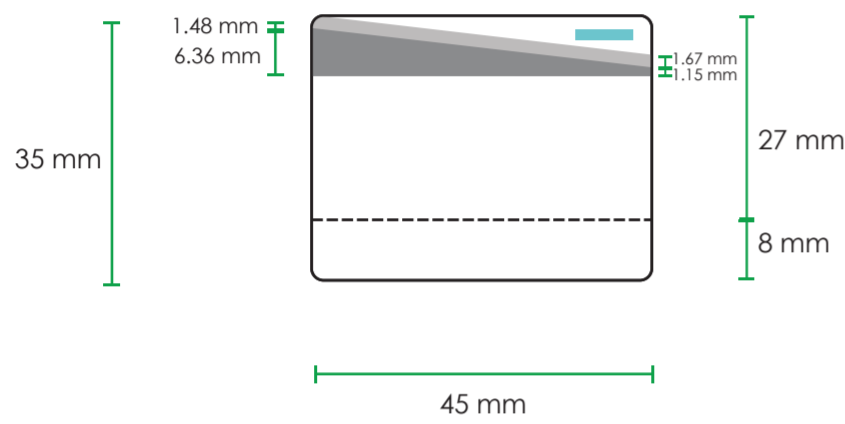
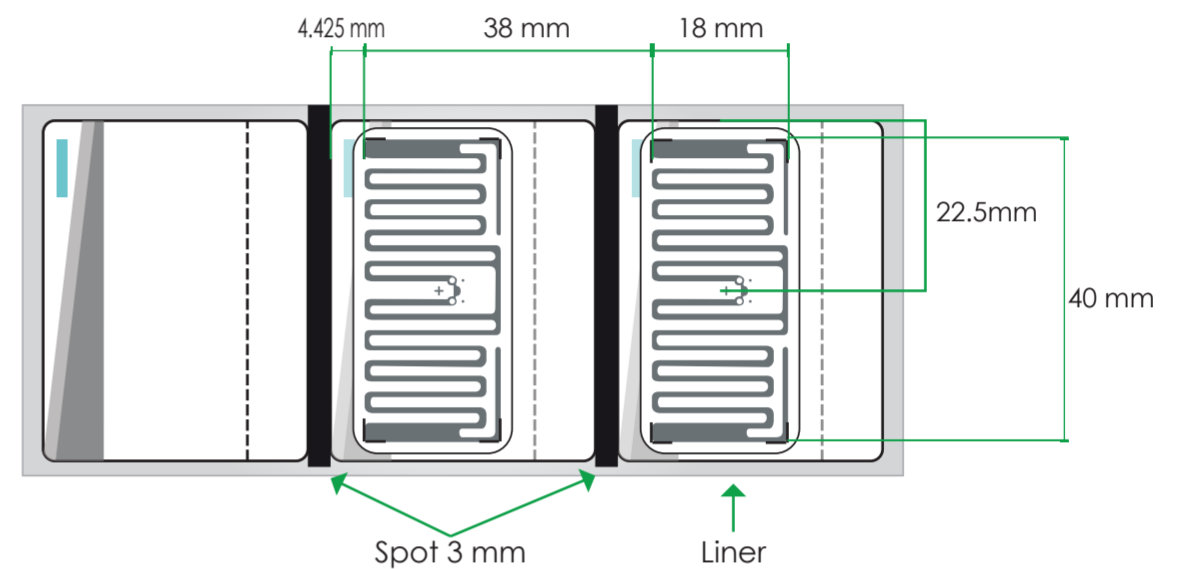


Etiqueta Liverpool Adhesiva chica 45 x 35 mm

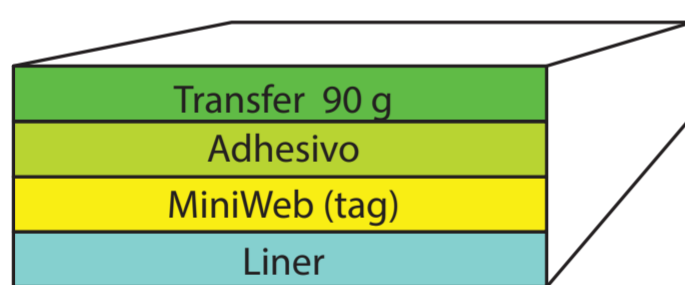
FRENTE



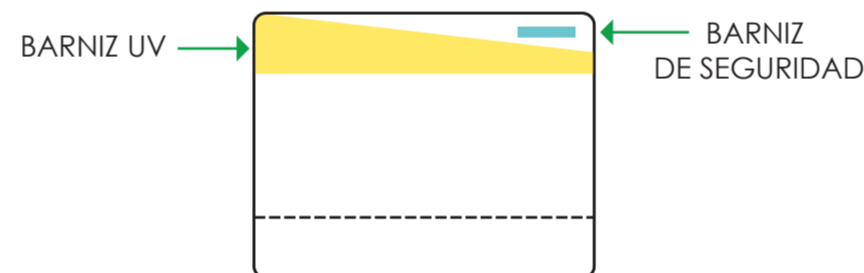
ENTRADA A MÁQUINA



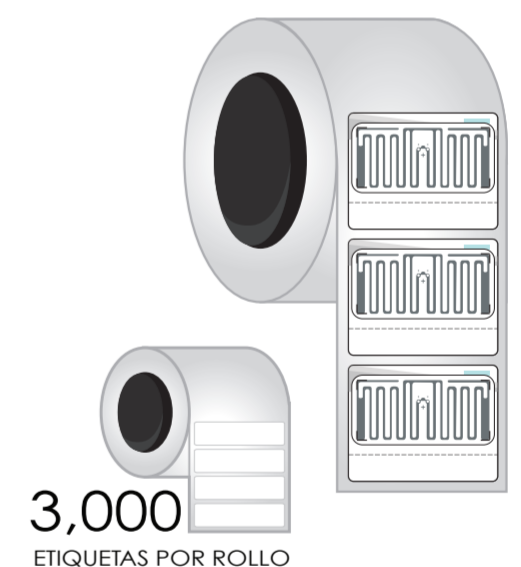
ESTRUCTURA



APLICACIÓN DE BARNIZ



SALIDA DE MATERIAL



DESCRIPCIÓN:

Etiqueta Adhesiva Chica 45 x 35 mm
Diseño Liverpool, 2017
Papel transfer de 90 g
Tag Mini Web
Medio corte en transfer de 90 g Liner de 2.5 mil
Aplicación Automática

CARACTERÍSTICAS ELÉCTRICAS:

Circuito Integrado (IC)	NXP U-Code G2iL
Protocolo de interface	EPC Class 1 Gen 2, ISO 18 000-6C
Frecuencia de operación	860 - 960 MHz
Memoria	128 bit EPC

PANTONES:

-  Gris 423 C
-  Gris Cool Gray 4 C
-  Tinta de Seguridad
-  Barniz UV